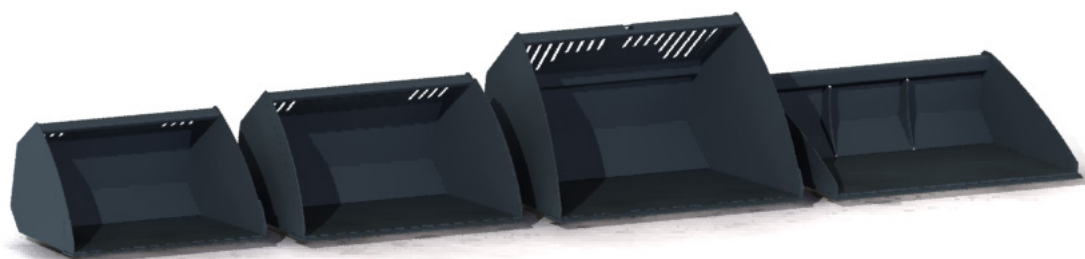


AVANT®

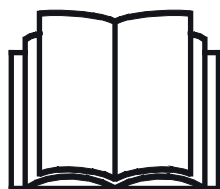
Kezelési útastás



Kanalak

Általános kanalak, könnyű anyagokhoz való kanalak, és szintező kanalak Avant rakodógépekhez

Rendelési szám	200-as széria 1	900 mm	1050 mm	1150 mm	1300 mm	1350 mm	1450 mm	1600 mm	1800 mm
Általános kanál, 200-as széria 2			A36702						
Általános kanál Fogakkal	A33032 ^(960 mm)	A36711 A36716	A36710 A36780	A36709 A36779	A36698 A36778	A36996 A36997			
Általános kanál, HD Fogakkal					A36713 A36747		A36712 A36746	A36535 A36745	
Általános kanál, XL-HD								A437578	
Könnyű anyaghoz való kanál				A36715	A36714		A36703	A36476	A36343 A437601
Szintező kanál							A36717	A36706	



Az eszköz használata előtt gondosan olvassa el ezt az utastást és kövesse az abban foglaltakat.

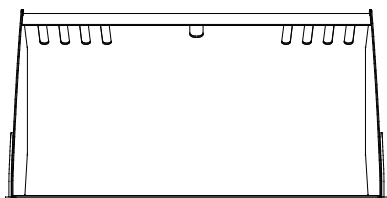
Mindig tartsa kéznél az utastást.

Manufacturer:

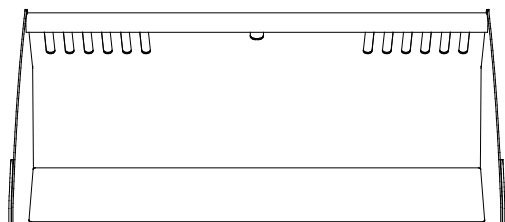
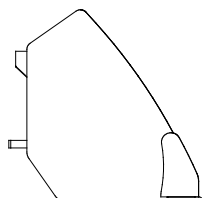
AVANT®
AVANT TECNO OY
e-mail: sales@avanttecno.com

Ylötie I
33470 YLÖJÄRVI
FINLAND
Tel. +358 3 347 8800
Fax +358 3 348 5511

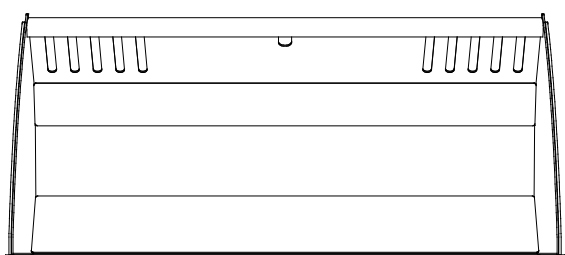
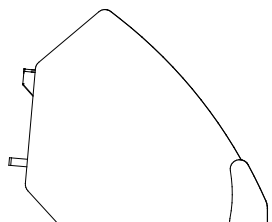
Kanálprofilok:



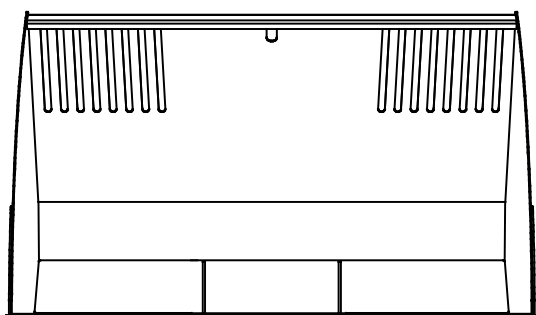
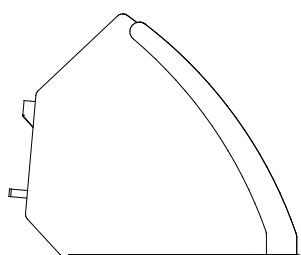
A36702



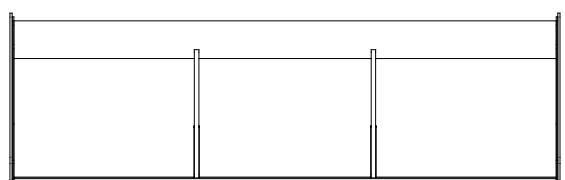
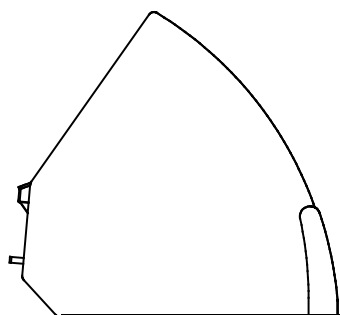
A36710 A36709 A36698 A36715 A36714 A36703
A36476 A36343



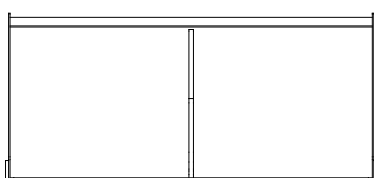
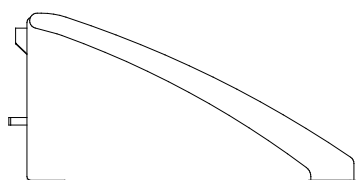
A36713 A36712 A36535 A437578



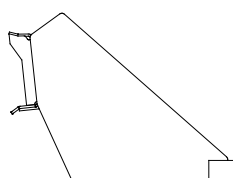
A437601



A36717 A36706



A33032



TARTALOMJEGYZÉK

1. ELŐSZÓ	4
A kézikönyvben használt figyelmeztető szimbólumok.....	5
2. RENDELTESSZERŰ HASZNÁLAT	6
3. A MUNKAVÉGZŐ ADAPTER HASZNÁLATÁRA VONATKOZÓ BIZTONSÁGI UTASÍTÁSOK	8
4. MŰSZAKI ADATOK.....	11
4.1 A munkavégző adapter biztonsági címkéi és fő komponensei.....	14
5. A MUNKAVÉGZŐ ADAPTER CSATLAKOZTATÁSA	15
6. HASZNÁLATI ÚTMUTATÓ	17
6.1 Használat előtti ellenőrzések	18
6.2 A kanál használata	18
6.3 Anyagkezelés	20
6.4 Fog burkolólemeze	21
7. FELÜLVIZSGÁLATOK, KARBANTARTÁS ÉS SZERVIZELÉS	22
7.1 Fémszerkezetek felülvizsgálata.....	22
8. JÓTÁLLÁSI FELTÉTELEK.....	23

I. Előszó

Az Avant Tecno Oy nevében köszönjük, hogy megvásárolta ezt a munkavégző adaptert Avant rakodógépéhez. Ennek kialakítása és legyártása a többéves termékfejlesztési és gyártási tapasztalatokra alapozva történt. Amennyiben megismerkedik ezzel a kézikönyvvel és betartja az útmutatásokat, azzal gondoskodik saját biztonságáról, valamint a berendezés megbízható működéséről és hosszú üzemi élettartamáról. Mielőtt elkezdené használni a berendezést vagy mielőtt karbantartási munkát végezne, figyelmesen olvassa el az útmutatásokat.

Ez a kézikönyv az alábbiakban segíti Önt:

- a berendezés biztonságos és hatékony kezelése
- bármilyen veszélyes helyzet megfigyelése és megelőzése
- a berendezés épségben tartása és hosszú üzemi élettartamának biztosítása

Ezekkel az utasításokkal még egy tapasztalatlan felhasználó is képes a munkavégző adaptert és a rakodógépet biztonságosan használni. A kézikönyv fontos útmutatásokat tartalmaz a tapasztalt AVANT-kezelők számára is. Bizonyosodjon meg róla, hogy a rakodógépet kezelő összes személy megfelelő útmutatást kapott, illetve a berendezés használata előtt megismerkedett a rakodógép és az alkalmazott egyes munkavégző adapterek kézikönyveivel, valamint az összes biztonsági előírással. Tilos a berendezést a jelen kézikönyvben ismertetettől eltérő bármilyen egyéb célra és módon használni. Tartsa kéznél ezt a kézikönyvet a berendezés teljes üzemi élettartama alatt. Ha a berendezést eladja vagy átadja, biztosan adja át vele együtt az új tulajdonosnak ezt a kézikönyvet is. Ha a kézikönyv elveszett vagy megrongálódott, akkor újat kérhet az Avant forgalmazótól vagy a gyártótól.

A jelen kézikönyvben található biztonsági utasításokon túl figyelembe kell vennie a foglalkozási körre vonatkozó biztonsági jogszabályokat, a helyi törvényeket és egyéb szabályokat, amelyek érintik a berendezés használatát. Különösen be kell tartani a berendezés közúti területeken történő használatára vonatkozó szabályokat. A helyi követelményekkel kapcsolatban további tájékoztatásért lépjen kapcsolatba Avant forgalmazójával, mielőtt közúti területen üzemeltetné a rakodógépet.

Bármilyen kérdés, szerviz, alkatrész vagy a gép üzemeltetésével kapcsolatos bármilyen probléma esetén lépjen kapcsolatba a helyi AVANT forgalmazójával.

Ez a kézikönyv az angol nyelvű eredeti utasítások fordítása. A folyamatos termékfejlesztés miatt a jelen kézikönyvben ábrázolt néhány részlet az Ön berendezéséétől eltérő lehet. A képek olyan opcionális berendezéseket vagy funkciókat is mutathatnak, amelyek jelenleg nem állnak rendelkezésre. Fenntartjuk a kézikönyv tartalmának értesítés nélküli változtatásának jogát. Copyright © 2020 Avant Tecno Oy. Minden jog fenntartva.

A kézikönyvben használt figyelmeztető szimbólumok

Az alábbi figyelmeztető szimbólumokat használjuk végig ebben a kézikönyvben. Ezek olyan tényezőket jelölnek, amelyeket a személyi sérülések vagy dologi károk kockázatának csökkentése érdekében figyelembe kell venni:



FIGYELMEZTETÉSBIZTONSÁGI RIASZTÁS SZIMBÓLUMA

A szimbólum jelentése: „**Figyelmeztetés: Legyen óvatos! Az Ön biztonsága a tét!**”

Figyelmesen olvassa el az alábbi üzenetet. Ez olyan azonnali veszélyre figyelmeztet, amely súlyos személyi sérülést okozhat.

A biztonsági riasztás szimbóluma önmagában és a vonatkozó biztonsági állítással együtt fontos, a biztonságra vonatkozó üzeneteket jelez a kézikönyvben. Arra használjuk, hogy felhívjuk figyelmét azokra az utasításokra, amelyek az Ön személyes vagy más személyek biztonságát érintik. Ha ezt a szimbólumot látja, legyen óvatos, az Ön biztonsága forog veszélyben, figyelmesen olvassa el az utána álló üzenetet és tájékoztassa a többi kezelőt is.

VESZÉLY

Ez a jelszó veszélyes helyzetet jelöl, amelyet ha nem kerülnek el, az súlyos, akár halálos sérülést fog okozni.

FIGYELMEZTETÉS

Ez a jelszó esetleges veszélyes helyzetet jelöl, amelyet ha nem kerülnek el, az súlyos, akár halálos sérülést okozhat.

VIGYÁZAT

Ezt a jelszót akkor használjuk, amikor kisebb sérülés következhet be, ha nem megfelelően követik az útmutatásokat.

ÉRTESÍTÉS

Ez a jelszó tájékoztatást jelöl a berendezés helyes üzemeltetéséről és karbantartásáról.

Amennyiben nem veszi figyelembe a szimbólummal együtt szereplő útmutatásokat, az a berendezés meghibásodás miatti leállításához vagy egyéb vagyoni kárhoz vezethet.

2. Rendeltetésszerű használat

Az AVANT általános kanalak, könnyű anyaghoz való kanalak és szintező kanalak olyan munkavégző adapterek, amelyeket úgy terveztek és úgy alakítottak ki, hogy illeszkedjenek az AVANT univerzális rakodókhoz az általános földmunkák, anyagkezelési, szintezési és hóeltakarítási munkák során. Az eredeti Avant kanalak kiváló rálátást engednek a kanál szélére, és úgy kerültek kialakításra, hogy optimálisan megfeleljenek az Avant rakodógépek képességeihez. A kanalak megújult termékcsaládjából rugalmasan kiválasztható a legjobb kanál a különböző alkalmazásokhoz és rakodógép-modellekhez.

Az általános kanalak, valamint a megerősített, még robosztusabb, azaz Heavy Duty kanalak is kaphatók fogazott kivitelben. A HD kanalak kiválóan megfelelnek a nagyméretű rakodógépekhez. A kifejezetten az új 200-as szériájú rakodógépekhez tervezett általános kanál a 200-as széria gémmformájához van optimalizálva. Minden kanál éllemezze nagyon nagy erősségű és kopásállóságú acélból készül, a HD kanalakon pedig az oldalsó vágóélek is meg vannak erősítve a hosszúságuknak köszönhetően. A könnyű anyagokhoz való kanalaknak, másnéven hókanalaknak, hosszabb az alapjuk és nagyobb a térfogatuk. A szintező kanál alacsony profilja és hosszú alapja kiváló rálátást enged a kanál csúcsára. A szintező kanál egyenes hátsó vége lehetővé teszi, hogy a kanalat hatékonyan használják, amikor a rakodógép tolat.

Különböző szélességi opciók kaphatók, hogy a legjobban megfeleljenek az egyes feladatokhoz és az egyes rakodógép-modellekhez. Amikor kanalat választ, a kanál rendeltetésszerű használati célját és a rakodógép modelljét figyelembe kell venni, ahogy az 1. táblázatban látható. Ha a rakodógép a standard gumibroncsokon kívül mással van felszerelve, vagy eltér az eredeti specifikációtól, akkor lépjen kapcsolatba az Avant forgalmazóval, hogy kiválassza a legjobb kanalat. A hidraulikus funkciókkal ellátott egyéb, kapható kanáltípusok a rakodógéppel végzett különböző feladatokat könnyebbé vagy még sokoldalúbbá teszik. Például a magasúritésű kanál kiváló univerzális kanál és különösképpen hasznos, amikor gyakran öntenek anyagot rakásba. A 4 az 1-ben kanál sokoldalú tereprendező eszköz, amely minden szintezési és anyagkezelési munkát megkönnyít, egyazon munkavégző adapterrel.

A kanalak a takarítás, a kanál állapotának figyelése és az időnként szükséges fényezésjavítás kivételével karbantartásmentesek. A nagyobb javítási munkákat professzionális karbantartókra kell bízni. Ha további kérdései vannak a berendezés üzemeltetésére vagy karbantartására vonatkozóan, akkor lépjen kapcsolatba AVANT forgalmazójával.

Kompatibilitás Avant rakodókkal

A kompatibilitásra vonatkozó ajánlások a rakodógép szélességén és a rendelkezésre álló emelési kapacitásán alapulnak. Ha túl széles kanalat használ a nehéz terhek kezelésekor, a tényleges felszakító erő (kanáldöntő kapacitás) a széles kanaloknál csökken, és az általános teljesítmény is alábbhagy. A rakodógép max. emelési kapacitásának felbecsüléséhez az 5. táblázat a rakodógép kezelési kézikönyvében szereplő terhelési diagrammal együtt használható.

1. táblázat - Kanalak - Kompatibilitás Avant rakodógépekkel

Avant		216	220 _{2. sz.} széria	313S	520	R28	630	745	850	e5
		218	225	320S	523	528	R35	750	860i	e6
		220	225LPG	420	R20	530	635	755i		
				423	525LPG		640	760i		
Általános kanál										
960 mm	A33032	•	-	-	-	-	-	-	-	-
900 mm	A36711	-	•	•	•	•	•	(•)	(•)	•
990 mm	A36702*	-	•	•	•	•	•	(•)	(•)	•
1050 mm	A36710	-	•	•	•	•	•	(•)	(•)	•
1150 mm	A36709	-	•	•	•	•	•	(•)	(•)	•
1300 mm	A36698	-	•	•	•	•	•	(•)	(•)	•
1350 mm	A36996	-	•	•	•	•	•	(•)	(•)	•
1300 mm HD	A36713	-	-	-	-	(•)	•	•	•	-
1450 mm HD	A36712	-	-	-	-	(•)	•	•	•	-
1600 mm HD	A36535	-	-	-	-	(•)	•	•	•	-
1600 mm XL-HD	A437578	-	-	-	-	-	-	(•)	•	-
Általános kanál, fogakkal										
900 mm	A36716	-	•	•	•	•	•	(•)	(•)	•
1050 mm	A36780	-	•	•	•	•	•	(•)	(•)	•
1150 mm	A36779	-	•	•	•	•	•	(•)	(•)	•
1300 mm	A36778	-	•	•	•	•	•	(•)	(•)	•
1350 mm	A36997	-	•	•	•	•	•	(•)	(•)	•
1300 mm HD	A36747	-	-	-	-	(•)	•	•	•	-
1450 mm HD	A36746	-	-	-	-	(•)	•	•	•	-
1600 mm HD	A36745	-	-	-	-	(•)	•	•	•	-
Kanál könnyű anyaghoz										
1150 mm	A36715	-	-	•	•	•	•	•	(•)	•
1300 mm	A36714	-	-	(•)	•	•	•	•	(•)	•
1450 mm	A36703	-	-	-	(•)	(•)	•	•	•	(•)
1600 mm	A36476	-	-	-	(•)	(•)	•	•	•	(•)
1800 mm	A36343	-	-	-	(•)	(•)	•	•	•	(•)
1800 mm	A437601	-	-	-	-	-	-	(•)	•	-
Egyengető kanál										
1450 mm	A36717	-	-	-	•	•	•	•	•	•
1600 mm	A36706	-	-	-	•	•	•	•	•	•

Javasoljuk, hogy a munkavégző adaptert csak olyan rakodógépekkel használja, amelyeket az 1. táblázatban • jellel láttunk el. Ha (•) megjelölésű modellekhez használják, esetleg nem tudnak elérni vele teljes teljesítményt. Kiegészítő ellensúlyokra is szükség lehet. A táblázatban nem szereplő modellel való kompatibilitás tekintetében lépjen kapcsolatba az Avant forgalmazóval.

* A csillaggal jelölt kanalakat a 200-as széria rakodógépeivel könnyű anyaghoz való kanálként kell használni.

3. A munkavégző adapter használatára vonatkozó biztonsági utasítások

Ne feledkezzen meg arról, hogy a biztonság több tényező eredménye. A rakodógép–munkavégző adapter kombináció rendkívül nagy teljesítményű, és a nem megfelelő vagy figyelmetlen használata vagy karbantartása súlyos személyi sérüléseket vagy dologi károkat okozhat. Emiatt minden kezelőnek teljes körűen meg kell ismerkednie a rakodógép és a munkavégző adapter helyes használatával és kezelési kézikönyvével, még a munka megkezdését megelőzően. Ne használja a munkavégző adaptert, ha nem ismerkedett meg annak üzemeltetésével és a vele összefüggő veszélyekkel.



VESZÉLY

A téves használat, a figyelmetlen használat vagy a nem megfelelő állapotban lévő munkavégző adapter használata súlyos sérülések veszélyét rejti magában. Biztonságos helyen ismerkedjen meg a rakodógép kezelőszerveivel, a helyes összekapcsolási eljárással és a munkavégző adapter helyes működtetési módjával. Kiemelten tanulmányozza a berendezés biztonságos megállítását. Figyelmesen olvassa el az összes biztonsági óvintézkedést.

A munkavégző adapter kezelése előtt olvasson el minden biztonsági előírást



**FIGYEL-
MEZTETÉS**

- Amikor a rakodógépre munkavégző adaptert csatlakoztat, **bizonyosodjon meg arról, hogy a rakodógép gyorscsatoló lemezének rögzítőcsapjai az alsó helyzetben vannak, és hogy a munkavégző adaptert a rakodógéphez kapcsolták.** Soha ne emeljen vagy mozgasson olyan munkavégző adaptert, amely nincs reteszelve.
- Ezt a munkavégző adaptert arra tervezték, hogy egyszerre egy kezelő használja. Ne hagyja, hogy mások a berendezés veszélyzónájába kerüljenek, amikor az használatban van.
- A munkavégző adaptert mindig a lehető legalacsonyabban szállítsa, hogy a tömegközéppontot alacsonyan tartsa, a teleszkópos gémet pedig tartsa behúzva a haladás ideje alatt.
- **A hirtelen mozgások felboríthatják a rakodógépet - A rakodógép kezelőszerveit lassan és megfontoltan kezelje.** Legyen óvatos, amikor a terhet magasra emeli vagy ha magasról emel terhet. A rakodógép kiegyensúlyozásának megtartása érdekében kerülje a hirtelen sebesség- vagy irányváltásokat, különösen a nehéz terhek kezelésekor. Lassan és körültekintően haladjon, különösen lejtős terepen vagy csúszós felületeken.
- **Felborulás veszélye - A terheket menet közben tartsa a talajhoz közel.** A nehéz terhek hordozása eltolhatja a rakodógép tömegközéppontját és a rakodógép felborulásához vezethet. A legjobb stabilitás érdekében a terheket mindig a lehető legalacsonyabban és a géphez a lehető legközelebb szállítsa úgy, hogy közben a teleszkópos gém teljesen be van húzva, hogy a tömegközéppontot alacsonyan tartsa.
- **Zúzóveszély - Soha ne lépjen és senki másnak se engedje, hogy belépjen a rakodógém vagy a munkavégző adapter alá.** A rakodógép stabilitása a vezetőülés elhagyásakor megváltozhat, ami a gép felborulását okozhatja. Soha ne feledkezzen meg arról, hogy a gém váratlanul leeresztkedhet a stabilitás elvesztése, mechanikus hiba, vagy amiatt, ha másik személy üzemelteti a rakodógép kezelőszerveit, ami zúzóveszélyt jelent. A rakodógép nem arra készült, hogy hosszabb ideig felemelve tartsa a terhet. Mielőtt elhagyná a vezetőülést, engedje le a munkavégző adaptert szilárdan a talajra és soha ne engedje meg, hogy bárki a gém vagy a munkavégző adapter alatt tartózkodjon.

**FIGYEL-
MEZTETÉS**

- **Zúzódásveszély a munkavégző adapter vagy a rakodógém alatt - Engedje le a munkavégző adaptert szilárdan a talajra, mielőtt elhagyná a vezetőülést.** Győződjön meg arról, hogy a munkavégző adapter minden karbantartási munka és vizsgálat alatt megfelelően meg van támasztva. Ne hagyja el a vezetőülést, amikor a rakodógém fel van emelve. A felemelt munkavégző adapter vagy rakodógém alá lépés veszélyes, mivel a gép leeresztkedhet a stabilitás elvesztése miatt, mechanikus hiba miatt, vagy amiatt, ha másik személy üzemelteti a rakodógép kezelőszerveit.
- Amikor nehéz terheket kezel, tartsa a rakodógép csuklós csatlakozását egyenes helyzetben. A csuklós csatlakozás elfordításakor a rakodógép előre billenhet.
- Ügyeljen a rakodógép kezelési kézikönyvében szereplő maximális terhelésre. Különösen legyen óvatos, amikor a terhelésérzékelő visszajelzője aktiválva van, ha a rakodógép terhelésérzékelő rendszerrel van felszerelve.
- Győződjön meg arról, hogy a felszín képes elbírní a teljes terhelést. Valamint tartsa be a helyes gumiabroncsnyomásra vonatkozó beállításokat is.
- Figyeljen a környezetre, valamint a közelben mozgó gépekre és más személyekre. Figyeljen oda a talaj körvonalára és az egyéb veszélyekre, mint például olyan fákra és faágakra, amelyek elérhetik a vezetőteret, a laza kövekre és a csúszós felszínekre.
- Győződjön meg arról, hogy a fejtető feletti szabad távolság elegendő. Ha a fejtető feletti akadályba ütközik, attól a rakodógép felborulhat. Tartson távolságot az elektromos vezetékektől, lámpáktól vagy egyéb elektromos rendszerektől. Ha áram alatt lévő részekbe ütközik, az áramütést okozhat.
- Beltéri üzemeltetés esetén bizonyosodjon meg arról, hogy elégséges a szellőzés. Ne üzemeltesse a rakodógépet zár térben, függetlenül a motor vagy az üzemyanyag fajtájától. A kipufogógázok veszélyes szintig koncentrállódhatnak.
- Soha ne használja a munkavégző adaptert személyek felemelésére vagy szállítására, sem pedig bármilyen módon munkavégző állásként, még ideiglenesen sem.
- Győződjön meg arról, hogy kizárólag olyan munkavégző adaptert használ, amely jó állapotban van. Rendszeres időközönként alaposan ellenőrizze le a munkavégző adaptert. Ne módosítsa a munkavégző adaptert olyan módon, amely befolyásolhatja annak biztonságosságát. Tilos lyukakat fúrni a munkavégző adapteren, valamint szigorúan tilos hegesztéssel vagy más módon kampókat vagy egyéb tárgyakat rögzíteni a munkavégző adapterre.
- A munkavégző adaptert kizárólag a rendeltetési céljára használja. Egyéb használat felesleges biztonsági kockázatokat rejt magában, és a berendezés megsérülhet.
- Győződjön meg arról, hogy a rakodógép fel van szerelve a szükséges biztonsági alkatrészekkel, és hogy azok működőképes állapotban vannak. Használni kell a biztonsági övet. Ha vannak az üzemeltetési területtel összefüggő speciális veszélyek, akkor használjon megfelelő biztonsági berendezést.
- Olvassa el a biztonsági előírásokat és a rakodógép helyes használatára vonatkozó útmutatásokat a rakodógép kezelési kézikönyvében.



VESZÉLY

Zúzódásveszély - Súlyos, akár halálos sérülést okozhat, ha a rakodógém vagy a munkavégző adapter alá lép. Soha ne lépjen a rakodógém alá, és senki másnak se engedje, hogy a felemelt gém vagy a munkavégző adapter közelébe kerüljön. A felemelt munkavégző adapter vagy rakodógém alá lépés veszélyes, mivel a gém leeresztkedhet a stabilitás elvesztése miatt, mechanikus hiba miatt, vagy amiatt, ha másik személy üzemelteti a rakodógép kezelőszerveit. Mielőtt elhagyná a vezetőülést, engedje le a munkavégző adaptert szilárdan a talajra.



**FIGYEL-
MEZTETÉS**

Zúzódásveszély - Soha ne hagyja, hogy bárki a felemelt munkavégző adapter alá vagy a rakodógém alá kerüljön. Ne feledje, hogy a rakodógém még akkor is leengedhető vagy billenthető, ha a motor le lett állítva (zúzódásveszély). A rakodógép nem arra készült, hogy hosszabb ideig felemelve tartsa a terhet. Mindig engedje le a munkavégző adaptert biztonságos helyzetbe, mielőtt elhagyná a vezetőülést.



Ne feledkezzen meg a megfelelő személyi védőfelszerelés viseléséről:



- A vezetőülésben a zajszint meghaladhatja a 85 dB(A) értéket, a rakodógép modelljétől és az üzemeltetési ciklustól függően. Ha hosszú ideig van zajnak kitéve, az halláskárosodást okozhat. Viseljen hallásvédőt, miközben a rakodógéppel dolgozik.



- Viseljen védőkesztyűt.



- Viseljen munkavédelmi bakancsot mindig, amikor a rakodógéppel dolgozik.

A munkavégző adapter biztonságos elhelyezése, mielőtt megközelítené a rakodógémet:

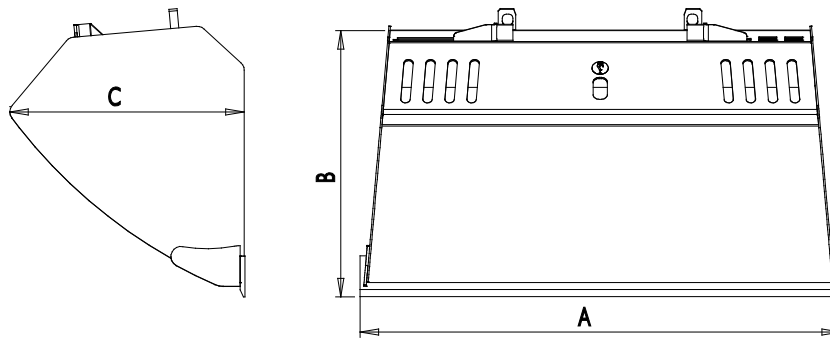


**FIGYEL-
MEZTETÉS**

Mindig állítsa a munkavégző adaptert biztonságos helyzetbe, mielőtt megközelítené a munkavégző adaptert. A biztonságos elhelyezés megakadályozza a munkavégző adapter és a rakodógém véletlen megmozdulását. Ne feledkezzen meg arról, hogy a munkavégző adapter még akkor is tud mozogni, ha a rakodógép motorja le lett állítva. Biztonságos megállás:

- Teljesen engedje le a gémet és engedje le a munkavégző adaptert laposan a talajra.
- Állítsa le a rakodógép motorját és reteszelve a rögzítőféket.
- Akadályozza meg a gép elindítását, vegye ki a gyújtáskulcsot.

4. Műszaki adatok



2. táblázat - Általános kanalak - Műszaki adatok

Rendelési szám	A33032	A36702	A36710	A36780	A36709	A36779	A36698	A36778
Munkavégzési szélesség:	890 mm	1010 mm	1050 mm		1150 mm		1300 mm	
Fogak száma:	-	-	-	4	-	5	-	5
Teljes szélesség (A):	960 mm	1040 mm	1080 mm		1180 mm		1330 mm	
Alap hosszúsága (B):		486 mm	557 mm		557 mm		557 mm	
Teljes magasság (C):		508 mm	578 mm		578 mm		578 mm	
Tömeg:	52 kg	50 kg	73 kg	83 kg	78 kg	91 kg	86 kg	98 kg
Kapacitás púposan rakva:		130 l	200 l		220 l		250 l	
<i>Rácsal:</i>	110 l	160 l	240 l		260 l		300 l	
Kapacitás csapottan:		90 l	140 l		160 l		180 l	
<i>Rácsal:</i>		120 l	190 l		210 l		240 l	
Hozzá való AVANT rakodógép-modellek:	200-as széria 1	200-as széria 2	Lásd 1. táblázat					
Fogburkolat:	-	-	-	A417347	-	A420132	-	A417320

Rendelési szám	A36996	A36997
Munkavégzési szélesség:	1350 mm	
Fogak száma:	-	5
Teljes szélesség (A):	1380 mm	
Alap hosszúsága (B):	557 mm	
Teljes magasság (C):	578 mm	
Tömeg:	90 kg	102 kg
Kapacitás púposan rakva:	260 l	
<i>Rácsal:</i>	310 l	
Kapacitás csapottan:	190 l	
<i>Rácsal:</i>	240 l	
Hozzá való AVANT rakodógép-modellek:	Lásd 1. táblázat	
Fogburkolat:	-	A421097

3. táblázat - Általános Heavy Duty kanalak - Műszaki adatok

Rendelési szám	A36713	A36747	A36712	A36746	A36535	A36745
Munkavégzési szélesség:	1300 mm		1450 mm		1600 mm	
Fogak száma:	-	5	-	5	-	6
Teljes szélesség (A):	1330 mm		1480 mm		1630 mm	
Alap hosszúsága (B):	627 mm		627 mm		627 mm	
Teljes magasság (C):	653 mm		653 mm		653 mm	
Tömeg:	130 kg	140 kg	140 kg	155 kg	155 kg	165 kg
Kapacitás púposan rakva:	300 l		340 l		370 l	
<i>Ráccsal:</i>	370 l		420 l		460 l	
Kapacitás csapottan:	210 l		230 l		260 l	
<i>Ráccsal:</i>	310 l		350 l		390 l	
Hozzá való AVANT rakodógép-modellek:	Lásd 1. táblázat					
Fogburkolat:	-	A417320	-	A417321	-	A419977

Rendelési szám	A437578
Munkavégzési szélesség:	1600 mm
Fogak száma:	-
Teljes szélesség (A):	1630 mm
Alap hosszúsága (B):	668 mm
Teljes magasság (C):	773 mm
Tömeg:	190 kg
Kapacitás púposan rakva:	430 l
<i>Ráccsal:</i>	600 l
Kapacitás csapottan:	300 l
<i>Ráccsal:</i>	460 l
Hozzá való AVANT rakodógép-modellek:	Lásd 1. táblázat
Fogburkolat:	-

4. táblázat - Könnyű anyaghoz való kanalak - Műszaki adatok

Rendelési szám	A36715	A36714	A36703	A36476	A36343	A437601
Munkavégzési szélesség:	1150 mm	1300 mm	1450 mm	1600 mm	1800 mm	1800 mm
Teljes szélesség (A):	1180 mm	1330 mm	1480 mm	1630 mm	1830 mm	1830 mm
Alap hosszúsága (B):	828 mm	828 mm	938 mm	938 mm	950 mm	978 mm
Teljes magasság (C):	761 mm	761 mm	864 mm	864 mm	864 mm	1059 mm
Tömeg:	125 kg	135 kg	150 kg	175 kg	195 kg	254 kg
Kapacitás púposan rakva:	325 l	370 l	515 l	560 l	650 l	920 l
<i>Ráccsal:</i>	430 l	495 l	710 l	780 l	900 l	1300 l
Kapacitás csapottan:	225 l	260 l	355 l	390 l	450 l	660 l
<i>Ráccsal:</i>	340 l	390 l	560 l	610 l	700 l	1050 l
Hozzá való AVANT rakodógép-modellek:	Lásd 1. táblázat					

5. táblázat - Szintező kanalak - Műszaki adatok

Rendelési szám	A36717	A36706
Munkavégzési szélesség:	1450 mm	1600 mm
Teljes szélesség (A):	1480 mm	1630 mm
Alap hosszúsága (B):	894 mm	894 mm
Teljes magasság (C):	460 mm	460 mm
Tömeg:	175 kg	190 kg
Kapacitás púposan rakva:	380 l	420 l
Kapacitás csapottan:	250 l	280 l
Hozzá való AVANT rakodógép-modellek:	Lásd 1. táblázat	

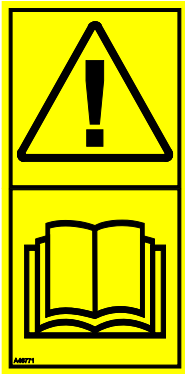
4.1 A munkavégző adapter biztonsági címkéi és fő komponensei

Az alább felsorolt címkék és jelölések találhatóak a munkavégző adapteren. Láthatónak és olvashatónak kell lenniük a berendezésen. Cseréljen ki minden olvashatatlan, illetve pótoljon minden hiányzó címkét. Új címkék a forgalmazóján útján kaphatók, vagy a borítón megadott kapcsolattartón keresztül beszerezhetők.



**FIGYEL-
MEZTETÉS**

Győződjön meg arról, hogy minden figyelmeztető matrica olvasható. A figyelmeztető címkék fontos biztonsági információt tartalmaznak, és segítenek beazonosítani és megjegyezni a berendezéssel összefüggő veszélyeket. A sérült vagy hiányzó figyelmeztető címkéket cserélje ki újakra.



A46771



A46772

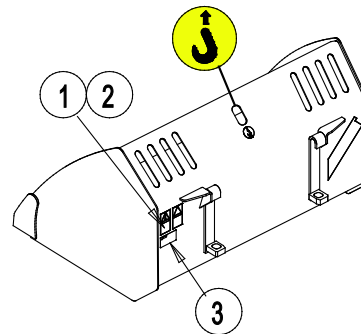
Avant Tecno Oy Ylötie 1 FIN-33470 YLÖJÄRVI		
TYPE	No.	
kg	Max load	kg
2015	Made in EU www.avanttecno.com	

A munkavégző adapter azonosítótáblája

Új címke felhelyezése: Alaposan tisztítsa meg a felületet, hogy eltávolítson minden zsírt. Hagyja teljesen megszáradni. Húzza le a címke védőfóliáját és a címkét a felragasztáshoz nyomja fel erősen. Vigyázzon, ne érjen hozzá a címke ragasztójához.

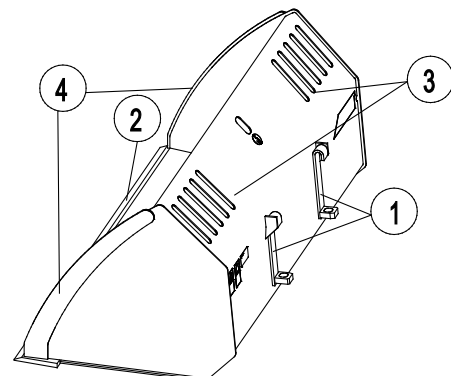
7. táblázat - Matricák elhelyezkedése és figyelmeztető üzenetek

	Matricák	Figyelmeztető üzenet
1	A36771	Téves használat veszélye - Használat előtt olvassa el az útmutatásokat.
2	A36772	Zúzódszveszélye - Ne lépjen felemelt munkavégző adapter alá. Maradjon távol a felemelt berendezéstől.
3		A munkavégző adapter azonosítótáblája



8. táblázat - Kanalak fő alkatrészei

1	Váz, gyorscsatoló keretekkel
2	Vágóél
3	Rács a jobb rálátásért és az anyag leejtésének megelőzése érdekében
4	Megerősített oldalélek (az ábrán HD kanál látható)



5. A munkavégző adapter csatlakoztatása

A munkavégző adapter rakodógéphez történő csatlakoztatása gyors és egyszerű, de körültekintően kell elvégezni. A munkavégző adapter a rakodógépre van felszerelve a rakodógémen lévő gyorscsatoló lemez és a munkavégző adapteren lévő ellendarab használatával.

Ha a munkavégző adapter nincs reteszelve a rakodógépen, akkor leválhat a rakodógépről és veszélyes helyzetet hozhat létre. A rakodógéppel tilos haladni és a gémet soha nem szabad megemelni, amikor a munkavégző adapter nem lett reteszelve. A veszélyes helyzetek megelőzése érdekében mindig tartsa be a lentebb látható csatlakoztatási eljárást. Ne feledje a jelen kézikönyvben szereplő biztonsági előírásokat se. A munkavégző adapter az alábbiak szerint van felszerelve a rakodógépre:

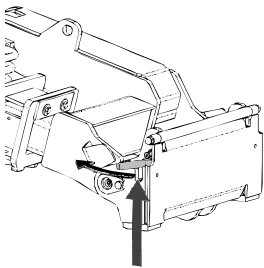


**FIGYEL-
MEZTETÉS**

Zúzóveszély - Győződjön meg arról, hogy a be nem reteszelt munkavégző adapter nem fog mozogni és nem fog lezuhanni. Ne maradjon a munkavégző adapter és a rakodógép közötti területen. A munkavégző adaptert csak sík területen szerelje fel.

Soha ne mozgasson és ne emeljen olyan munkavégző adaptert, amely nem lett bereteselve.

200-700 széria rakodógépei:



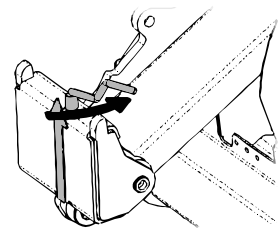
1. lépés:

- Emelje fel a gyorscsatoló lemez rögzítőcsapjait és fordítsa vissza azokat, bele a nyílásba úgy, hogy a felső helyzetben reteszelődjenek.

Ha az Ön rakodógépe hidraulikus adapterreteszelő rendszerrel van felszerelve, nézze meg a következő oldalon, hogyan kell működtetni a hidraulikus reteszelést.

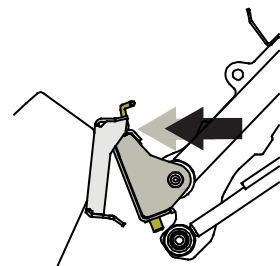
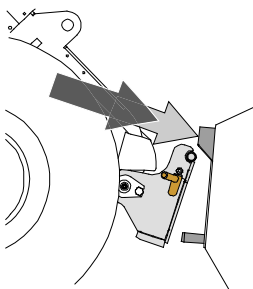
- Győződjön meg arról, hogy a hidraulikus tömlők (és az elektromos kábelkötegek, ha vannak) nincsenek útban a felszerelés közben.

200-as (széria 1) rakodógépek:

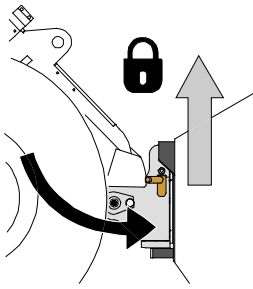


2. lépés:

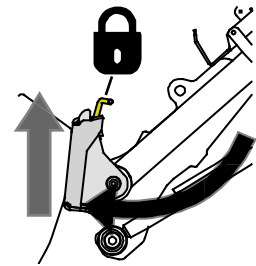
- Fordítsa el a gyorscsatoló lemezt hidraulikusan egy ferdén előre álló helyzetbe.
- Vezesse rá a rakodógépet a munkavégző adapterre. Ha az Ön rakodógépe teleszkópos gémmel van felszerelve, akkor azt használhatja.
- Igazítsa össze a rakodógép gyorscsatlakozó lemezének felső csapjait úgy, hogy azok a munkavégző adapter adott tartóelemei alatt legyenek.



3. lépés:

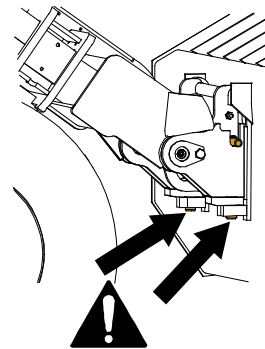


- Kissé emelje meg a gémet – húzza hátra a gémmvezérlő kart, hogy elemelje a munkavégző adaptert a talajról.
- Fordítsa el a gémmvezérlő kart balra, hogy a gyorscsatoló lemez alsó részét ráfordítsa a munkavégző adapterre.
- Reteszelve a rögzítőcsapokat kézzel vagy reteszelve a hidraulikus reteszelését.
- **Mindig ellenőrizze mindkét rögzítőcsap reteszelődsét.**

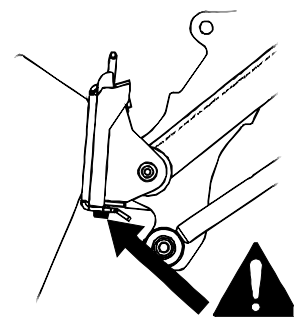


Leeső tárgyak veszélye - Akadályozza meg a munkavégző adapter leejtését.

Az olyan munkavégző adapter, amely a rakodógépre nem reteszelődsött teljesen, az ráeshet a gémmre vagy a kezelő irányába, vagy haladás közben beeshet a rakodógép alá, ezzel a rakodógép uralmának elvesztését okozva. Soha ne mozgasson és ne emeljen olyan munkavégző adaptert, amely nem lett bereteszelve.



**200-700 széria
rakodógépei**



**200-as (széria 1)
rakodógépek**



Zúzásveszély - Kerülje el a munkavégző adapter felborulását. A be nem reteszelt munkavégző adapter túlzott döntése vagy emelése növeli a munkavégző adapter felborulásának kockázatát. Ne használja a rögzítőcsapok automatikus reteszelését, ha a munkavégző adapter a talajtól egy méternél magasabbra van felemelve. Ha a rögzítőcsapok nem térnek vissza a normál helyzetükbe a döntéskor, akkor ne döntse és ne emelje tovább a munkavégző adaptert. Engedje le a munkavégző adaptert a talajra és kézzel rögzítse a reteszelését.

6. Használati útmutató

Biztonságos helyes gyakorolja a munkavégző adapter és a rakodógép kezelőelemeinek használatát. Ha Ön gyakorlatlan az adott rakodógép használatát illetően, akkor javasoljuk, hogy munkavégző adapterek nélkül gyakorolja a használatát.



**FIGYEL-
MEZTETÉS**

Borulásveszély - Kerülje a túlterhelést. A rakodógép felborulhat a túl nehéz terhek kezelésekor, vagy a nehéz teher kezelése és szállítása során kialakuló dinamikus mozgások következtében. Ne nyújtsa ki a teleszkópos gémet, amikor a teher megközelíti a rakodógép emelési kapacitását, vagy ha a rakodógép vízszintes helyzetben van. Ha azt észleli, hogy a rakodógép hátsó kerekei hamarosan elveszítik a kapcsolatot a sík talajjal, vagy ha a rakodógép terhelés-visszajelzője (ha van felszerelve) jelez:

- Nyugodtan engedje le a terhet és húzza vissza a teleszkópos gémet
- Kerülje a hirtelen sebesség- vagy irányváltásokat, amikor teher van felszerelve
- Szükség szerint használjon további ellensúlyokat



**FIGYEL-
MEZTETÉS**

Magasról leesés és a kanál vagy a rakodógép alá szorulás veszélye - Soha ne használja a kanalat emelőállásként vagy emberek szállítására. Soha ne használja a rakodógépet vagy annak munkavégző adaptereit személyek felemelésére vagy bármilyen módon munkavégző állásként, még ideiglenesen sem. Soha ne másszon fel a munkavégző adapterre.

Mindig engedje le a kanalat a talajra, mielőtt elhagyná a vezetőülést. A rakodógép nem arra készült, hogy hosszabb ideig felemelve tartsa a terhet.



6.1 Használat előtti ellenőrzések

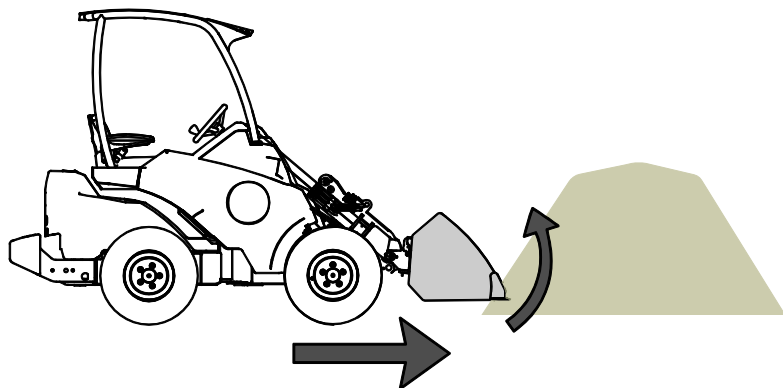
- Biztosítsa, hogy a közelben álló személyek biztonságos távolságban legyenek a berendezés üzemeltetésekor. Senkinek ne hagyja, hogy belépjen a gép veszélyzónájába, vagy hogy közvetlenül a rakodógép előtt tartózkodjon. Arról is bizonyosodjon meg, hogy biztonságos-e a tolatás a rakodógéppel. Soha ne feltételezze, hogy a körülálló személyek továbbra is ott maradnak, ahol Ön utoljára látta őket. Különösen a gyermekeket vonzza a mozgó berendezés.
- Ellenőrizze a munkavégző adapter és a rakodógép általános állapotát, és ellenőrizze, van-e hidraulikaolaj-szivárgás. A munkavégző adaptert tilos használni, ha hiba van a rakodógép vagy a munkavégző adapter hidraulikus rendszerében. Karbantartási útmutatásokért lásd a következő fejezetet: 7.
- Csak akkor üzemeltesse a munkavégző adaptert és a rakodógép kezelőszerveit, amikor a vezetőülésben ül. Biztosítsa, hogy a rakodógép és a munkavégző adapter használata biztonságosan és rendeltetésszerűen történjen. Ne hagyja, hogy gyermek kezelje a berendezést.
- Soha ne üzemeltesse a rakodógépet vagy a munkavégző adaptereket, miközben alkohol, drogok, olyan gyógyszerek hatása alatt áll, amelyek befolyásolhatják az ítélőképességet vagy álmoságot okoznak, vagy ha orvosilag egyéb módon nem alkalmas a berendezés működtetésére.
- Ne feledkezzen meg a biztonságos munkavégzési módszerekről és feleslegesen ne hagyja el a vezetőülést.

6.2 A kanál használata

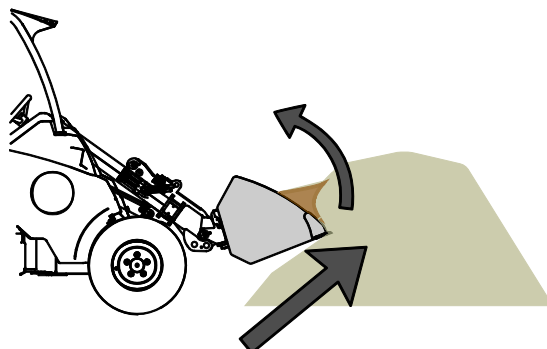
Amikor rakásból emel ki anyagot, fontos a helyes munkavégzési módszer, mivel a rakásból történő anyagkiemeléshez van szükség a legnagyobb teljesítményre a rakodógép részéről. Alkalmazzon magas motorfordulatszámot és olvassa ki a rakodógép helyes üzemeltetésére vonatkozó utasításokat a rakodógép kezelési kézikönyvéből.

Ha úgy tölt meg kanalat, hogy nekinyomja egy rakás nehéz anyagnak, majd megpróbálja a kanalat felemelni vagy billenteni, azt nem tudja elvégezni egyik rakodógép típussal sem. A kanál megtöltésének leghatékonyabb módja az, ha csak a kanál hegyét nyomja bele a rakásba, majd az egy időben végzett haladással, a kanál emelésével és billentésével a leválasztott anyag beleesik a kanálba, az alábbi ábrákon látható módon. Ugyanez az alaptéchnika akkor is alkalmazható, amikor a talajból ás anyagot.

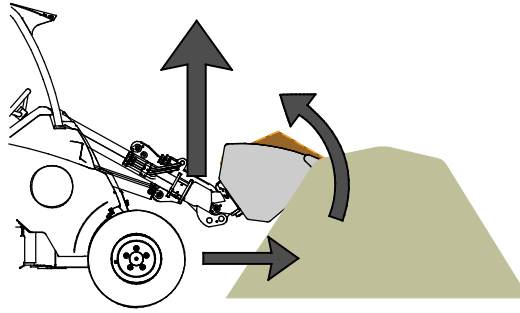
- 1
 - Lassan haladjon, mérsékelt, de legfeljebb magas motorfordulatszámot alkalmazva.
 - Ha egyszer a kanál hegye a rakásban van, akkor kezdje el a kanál billentését.



- 2
 - Merítse bele teljesen a kanalat úgy, hogy közben előrefelé halad, billenti és emeli a kanalat.

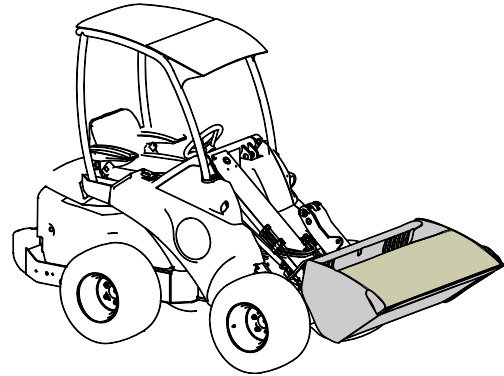


- 3
- Amikor a kanál majdnem megtelt, emelje meg a kanalat a rakodógémmel.
 - Továbbra is lassan haladjon előre.



VIGYÁZAT

Tartsa stabilan a rakodógépet. A kanalat mindig a lehető legalacsonyabban és a talajhoz legközelebb szállítsa. Csak a lerakási helyen emelje meg. A haladás alatt tartsa visszahúzott állapotban a teleszkópos gémet.



FIGYEL-MEZTETÉS

Hirtelen megállás veszélye - Lassan vezessen, amikor a kanál a föld felé helyezkedik el. Kerülje el a rakodógép hirtelen megállításából adódó kockázatokat. Ha akadálnak ütközik, az hirtelen megállítja a rakodógépet, például hóeltakarítási munkáknál. Ellenőrizze az üzemeltetési területet a működtetés előtt, és használja a biztonsági övet.

Ha a rakodógép nincs felszerelve a gép párhuzamkövetés funkcióval:



FIGYEL-MEZTETÉS

Akadályozza meg, hogy az anyag Önre essen - Kövesse figyelemmel a kanál helyzetét. Amikor magasra emel anyagot, a kanállemez egy időben billenteni kell, nehogy a teher ráessen a rakodógépre vagy a kezelőre. Ha a rakodógépet felszerelik a gép párhuzamkövetés opcióval, az megkönnyíti az ismételt rakodási munkát.



FIGYEL-MEZTETÉS

Kerülje a hirtelen stabilitásvesztést - Soha ne húzzon le terhet pl. polcról. Ha túl nehéz a teher, amelyet magasról akar emelni, akkor a rakodógép a tolatáskor előre borulhat. Soha ne tolasson és ne húzzon a rakodógéppel azt megelőzően, hogy meggyőződött volna arról, hogy a rakodógép az emelni kívánt terhet képes kezelni.

6.3 Anyagkezelés

A rakodógép kezelési kézikönyvében szereplő maximális terhelést alkalmazza irányadó értéként. Ne feledje, hogy a tényleges teherhordó kapacitás az üzemeltetési körülményektől függően változó. Erre különösen nagy hatással van az üzemeltetési terület egyenetlensége. Különösen legyen óvatos, amikor a terhelésérzékelő visszajelzője aktiválva van. Győződjön meg arról is, hogy a talaj felülete szilárd és Ön betartja a javasolt abroncsnyomásokat.



**FIGYEL-
MEZTETÉS**

Borulásveszély - Kerülje a túlterhelést és a nehéz terhet tartsa közel a rakodógéphez. A terheket haladás közben mindig tartsa a talajhoz közel, különösen kanyarodáskor és egyenetlen terep esetén. Figyeljen oda arra, hogy a nehéz teher vagy a rakodógép és a teher súlypontja közötti nagy távolság befolyásolja a rakodógép egyensúlyát és kezelését. További ellensúlyok használata javasolt, különösen a kisebb rakodógép-modellek üzemeltetésekor. A keréksúlyok használata javasolt a 200-as széria rakodógépei esetén. Nehéz terhekkal a teleszkópos gémet visszahúzott állapotban kell tartani a rakodógép mozgásakor. Mindig használja a biztonsági övet.

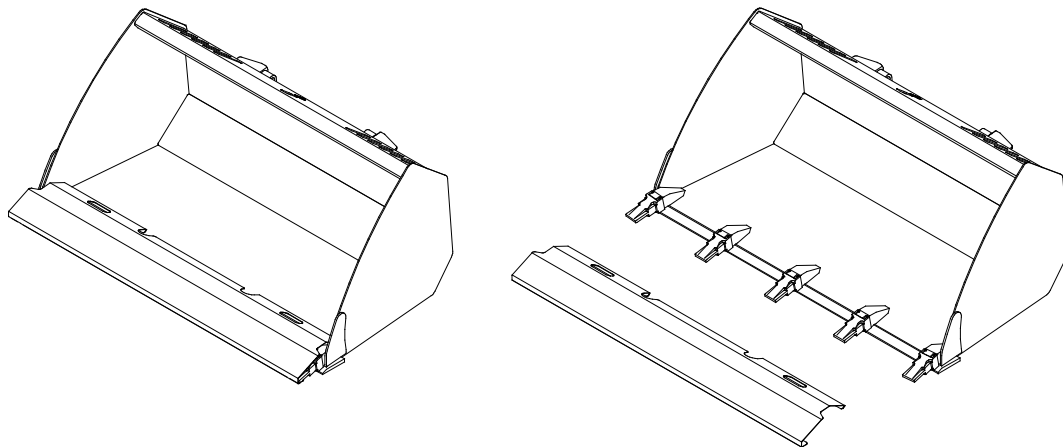
A(z) 9 számú táblázatban található információk felhasználhatók a teher tömegének felbecsülésére, és a túl nehéz terhek elkerülésére. A táblázatban látható értékek általános útmutatásként szolgálnak. A tényleges anyagsűrűségek nagy mértékben eltérőek az olyan tényezők miatt, mint például a nedvességtartalom és az anyag tömörítettsége.

9. táblázat - Jellemző anyagsűrűségek

Anyag	Anyag sűrűsége, (irányadó), kg / l (t / m ³)	
Hó	0,2 - 0,8	Példa:
Faapríték	0,15 - 0,3	Általános kanál A36709 (térfogat 220 l, üres tömeg 78 kg), sóderrel töltve.
Fapellet	~ 0,65	A teher tömege az anyag tényleges sűrűségétől függően nagyjából $1,7 \times 220 + 79 = 450$ kg és $1,9 \times 220 + 79 = 500$ kg között van.
Tőzeg	0,4 - 0,7	
Föld	1,5 - 1,8	
Sóder	1,7 - 1,9	
Homok	1,5 - 2	
Beton, száraz	1,7 - 2,5	A teherhordó kapacitást az anyag tömörítettségének és a terhelés egyenetlenségének figyelembe vételével kell felbecsülni
Zúzott kő	1,65 - 2,6	

6.4 Fog burkolólemeze

A fogakkal felszerelt kanalak esetén kapható egy opcionális védőlemez. A burkolólemez arra szolgál, hogy a rakodógép üzemeltetésekor olyan területeken használják, ahol a fogak véletlenül súlyosabbá tennék a balesetet, például a közforgalmú területeken.

**ÉRTESÍTÉS**

A védőlemezt a kanál használata előtt le kell venni.

7. Felülvizsgálatok, karbantartás és szervizelés

Javasoljuk, hogy teljesen ürítse ki a kanalat közvetlenül a használat után. Ne tárolja a kanalat közvetlenül a talajon. Tegye például fahasábokra vagy raklapra. Hagyja a munkavégző adaptert olyan helyen, ahol a víz nem fog a munkavégző adapterben maradni.

A kanál tisztításához használható nagynyomású mosóberendezés és enyhe tisztítószer. Ne használjon erős oldószereket vagy ne szórja rá közvetlenül a munkavégző adapteren lévő címkékre. Hosszabb tárolási időszakok előtt frissítse fel a festést a szükséges helyeken, hogy megelőzze a rozsdamiatti károsodást.

7.1 Fémszerkezetek felülvizsgálata

A munkavégző adapter fém szerkezeti részeit is rendszeresen felül kell vizsgálni. Szemrevételezéssel ellenőrizze, vannak-e sérülések, és alaposan vizsgálja meg a gyorscsatoló kereteket, valamint azok környezetét. Tilos használni a munkavégző adaptert, ha az deformálódott, elrepedt vagy elszakadt.

Hegesztéssel végzett javítást csak hegesztő szakmunkások végezhetnek. Hegesztéskor kizárólag a munkavégző adapterben használt acélhoz megfelelő módszerek és adalékanyagok használata megengedett. A javításokra vonatkozó további tájékoztatásért lépjen kapcsolatba a legközelebbi szervizponttal.

8. Jótállási feltételek

Az AvantTecno Oy az általa gyártott munkaeszközökre a vásárlás időpontjától 1 év (12 hónap) jótállást vállal.

A jótállás az alábbi javítási költségekre terjed ki:

- A javításra fordított munkaidő költsége amennyiben a javítás nem a gyárban történik.
- A gyártó kicserél minden hibás alkatrész és komponenst.

Előzetes egyeztetés alapján bizonyos esetekben a gyártó megtérítheti a vevő által helyben beszerzett komponensek költségét.

A jótállás nem terjed ki:

- Az előírt karbantartáshoz szükséges komponensekre, kopó-fogyó alkatrészekre és munkaidőre.
- A különleges üzemi körülményekből, nem megfelelő használatból, az AvantTecno Oy előzetes engedélye nélküli szerkezeti változtatásokból, karbantartás hiányából, vagy nem gyári alkatrészek használatából adódó meghibásodásokra.
- A meghibásodásból származó esetleges más káreseményekre, kieső munkaidőre, stb.
- A javítással kapcsolatos utazási és/vagy szállítási költségekre.



AVANT[®]